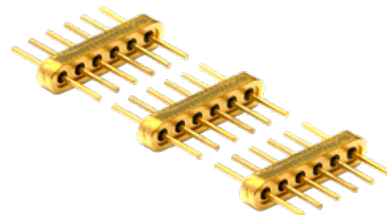


## Гермовводы НЧ

Многоштырьковые НЧ-гермовводы являются аналогами продукции компании Special Hermetic Products, Inc., которые предназначены для ввода-вывода сигнала в модули и блоки НЧ. Покрытие корпуса и центральных проводников – износостойкое золото.



Гермовводы соответствуют требованиям ГОСТ 22261-94 (группа 3) по стойкости, прочности и устойчивости к внешним воздействующим факторам с уточнениями, приведенными ниже.

### Устойчивость к внешним воздействующим факторам

#### Механические воздействия

<b>Синусоидальная вибрация</b>	
Диапазон частот, Гц	10...2 000
Амплитуда ускорения, м/с <sup>2</sup> (g)	200 (20)
<b>Многokrатные удары</b>	
Пиковое ударное ускорение, м/с <sup>2</sup> (g)	150 (15)
Длительность действия, мс	1...5

#### Климатические воздействия

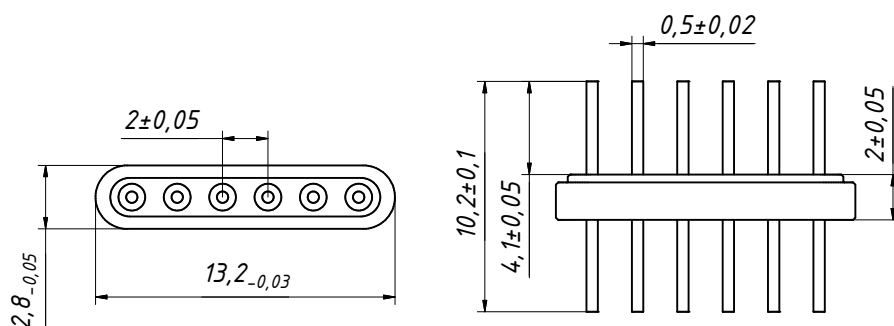
<b>Повышенная температура среды</b>	
Максимальное значение при пайке, °C	+310
Максимальное значение при эксплуатации, °C	+100
Максимальное значение при транспортировании и хранении, °C	+40
<b>Пониженная температура среды</b>	
Минимальное значение при эксплуатации, °C	-60
<b>Изменение температуры среды *</b>	
Диапазон температур, °C	-60...+100
<b>Повышенная влажность воздуха *</b>	
Рабочая (t = 35 °C), %, не более	93 ± 3
<b>Пониженное атмосферное давление</b>	
Значение при эксплуатации, Па (мм рт.ст.)	6 × 10 <sup>4</sup> (450)
Предельное значение при транспортировании, Па (мм рт.ст.)	1,2 × 10 <sup>4</sup> (90)

\* Изделия прочны к воздействию фактора.

#### Технические параметры

Герметичность, м <sup>3</sup> · Па/с (см <sup>3</sup> /с)	от 1,3 × 10 <sup>-11</sup> до 1,3 × 10 <sup>-9</sup> (10 <sup>-10</sup> ...10 <sup>-8</sup> )
Максимальный пропускаемый ток, А (Максимальное рабочее напряжение, В)	0,5 (100)
Переходное сопротивление контактов, Ом, не более	0,01
Сопротивление изоляции при испытательном напряжении 500 В, в нормальных климатических условиях, МОм, не менее	5 000

## Габаритные размеры



## Пример заказа

— Н6А НЧ-гермоввод.